

# IRIS

Prises TYPE 2 ou TYPE 3



- Puissance de recharge réglable de 3 à 22 KW
- Accepte indifféremment le mono et le triphasé
- Affichage par LED de l'état de la borne
- Recharge en mode 3 avec socle de prise type 2 ou 3
- Boitier compact et design soigné
- Fonctionnement simple, on branche, ça charge

Sommaire :

1. Descriptif général
2. Caractéristiques techniques
3. Notice et réglages
4. Construction de la référence
5. Normes et certifications
6. Encombremments

Adaptée à une installation en intérieur comme en extérieur, la Wallbox Iris s'adapte harmonieusement à tout type d'environnement.

## 1. Descriptif général

### Applications :

- Domicile
- Copropriété
- Parking privé



TYPE 2

TYPE 3

### Puissance de recharge :

De 3 à 22 kW

#### Exemple :

- En monophasé à 7 kW, permet de récupérer une autonomie proche de 100 km en 3 heures
- En triphasé à 22 kW, permet de récupérer une autonomie proche de 100 km en 1 heure

### Recharge en mode 3 :

La Wallbox IRIS recharge en mode 3, elle intègre un boîtier de contrôle qui permet la communication entre la borne et la voiture. Ce boîtier de contrôle indique également l'état de charge de la voiture par l'intermédiaire de 3 leds :

- Rouge : indisponible
- Bleu : en charge
- Vert : disponible

### Spécificité de la prise type 2 :

L'une des normes de la prise type 2 est son verrouillage lorsqu'elle est en fonctionnement. Notre Wallbox IRIS répond à cette norme et verrouille la prise type 2 quand elle est en état de charge. Nous avons équipé la Wallbox IRIS d'un bouton poussoir qui permet l'arrêt immédiat de la charge ainsi que le déverrouillage de la prise.

### Résistance aux agressions extérieures :

- Polymère technique
- La Wallbox IRIS est étanche, adaptée pour le montage extérieur

### Protections électriques :

Les interrupteurs différentiels 30 mA et les disjoncteurs thermiques doivent obligatoirement être montés en amont dans le tableau électrique (TGBT).

- Pour les monophasés :
  - Interrupteur différentiel type A 30 mA.
  - Disjoncteur thermique courbe B.
- Pour les triphasés :
  - Interrupteur différentiel type B 30 mA.
  - Disjoncteur thermique courbe D.

### Les options :

- Colonne de fixation de la Wallbox IRIS (pied)
- Contacteur de tarif heures creuses

## 2. Caractéristiques techniques

Matériaux	Polymère technique
Couleur	Gris clair
Dimension	(H x L x P) 350mm x 214mm x 155 mm
Puissance délivrée par prise	De 10 à 32 A en mono et triphasé 3 kW (monophasé 16A), 7 kW (monophasé 32A), 11 kW (triphase 16A), 22 kW (triphase 32A)
LEDS indiquant l'état de la charge	Rouge : indisponible Bleu : en charge Vert : disponible
Poids	3,7 kg
Type de prise	Prise type 3 ou type 2
Protection électrique	Non fourni à installer par un installateur agréé en amont de la borne <u>Pour le monophasé :</u> Interrupteur différentiel Type A 30mA + Disjoncteur thermique courbe B <u>Pour le triphasé :</u> Interrupteur différentiel Type B 30mA + Disjoncteur thermique courbe D
Fixation	4 points de fixation
Environnement	Degré d'humidité 5 à 90% Température de fonctionnement - 25°C à + 80°C
Alimentation	Monophasé 230VAC - 1P + N + T - de 16 à 32A Triphasé (Tétrapolaire) 400VAC - 3P + N + T - de 16 à 32A
Indice de protection	IP65 : enveloppe IP44 : prises
Résistance aux chocs	IK08 : Wallbox

## 3. Notice de réglages

Schéma affiché dans la borne à destination de l'installateur agréé :

### A destination de l'installateur agréé :

L'électronique de cette Wallbox peut faire varier la puissance qui sera délivrée dans le véhicule. Il est important que l'installation puisse accepter la puissance maximale qui sera délivrée. En déplaçant les interrupteurs comme indiqué ci-dessous, il est possible de modifier la puissance délivrée.

		Courant délivré par phase															
		10A	10A	10A	12A	14A	16A	18A	20A	22A	24A	26A	28A	30A	32A	32A	32A
Interrupteurs	1	OFF	OFF	ON	ON	OFF	ON	OFF	ON	OFF	ON	OFF	ON	OFF	OFF	ON	ON
	2	OFF	ON	OFF	ON	OFF	OFF	ON	ON	OFF	OFF	ON	ON	OFF	ON	ON	OFF
	3	OFF	OFF	OFF	OFF	ON	ON	ON	ON	OFF	OFF	OFF	OFF	ON	ON	ON	ON
	4	OFF	OFF	OFF	OFF	OFF	OFF	OFF	OFF	ON	ON	ON	ON	ON	ON	ON	ON

### Mise en garde dans l'utilisation des interrupteurs :

Ces interrupteurs doivent être déplacés uniquement par un installateur agréé. Attention, en cas de mauvaise manipulation il y a un **risque d'incendie** si la sélection des interrupteurs ne correspond pas au dimensionnement de l'installation électrique.

## 4. Construction de la référence



TYPE 2



TYPE 3

I	LS -	P322 -	X
Wallbox	Identification usager	Prise type et puissance	Options
I : IRIS	LS : Pas d'identification	P2 : Type 2 P3 : Type 3 22 : De 3 à 22 KW	À préciser (Chapitre 1)

Exemple : ILS - P322 - X = Wallbox IRIS, pas d'identification, prise type 3 de 3 à 22 KW avec options à préciser.

I : Wallbox IRIS  
 LS- : Pas d'identification  
 P322 - : Prise Type 3 - 22 KW  
 X : Option

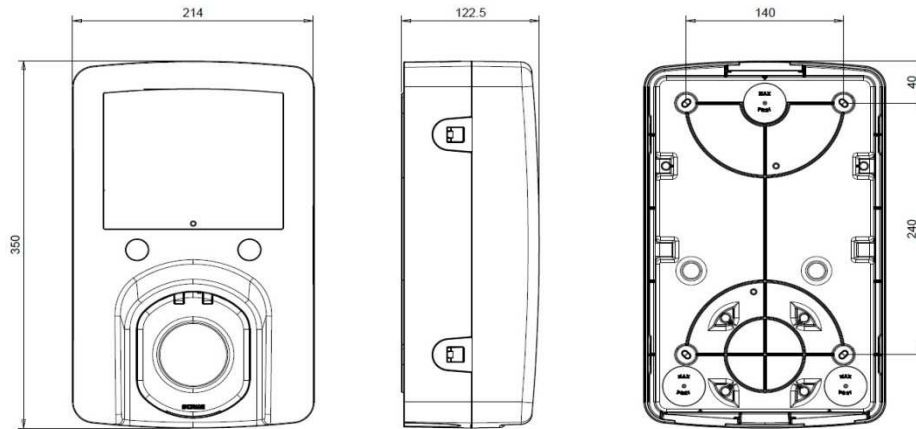
## 5. Normes et certifications

Certification CE : Conformité européenne  
 CEI 61851 : Système de charge de véhicules  
 CEI 62196 : Fiche, socles de prise de courant pour véhicules électriques  
 NFC 15-100 : Sécurité des installations électriques

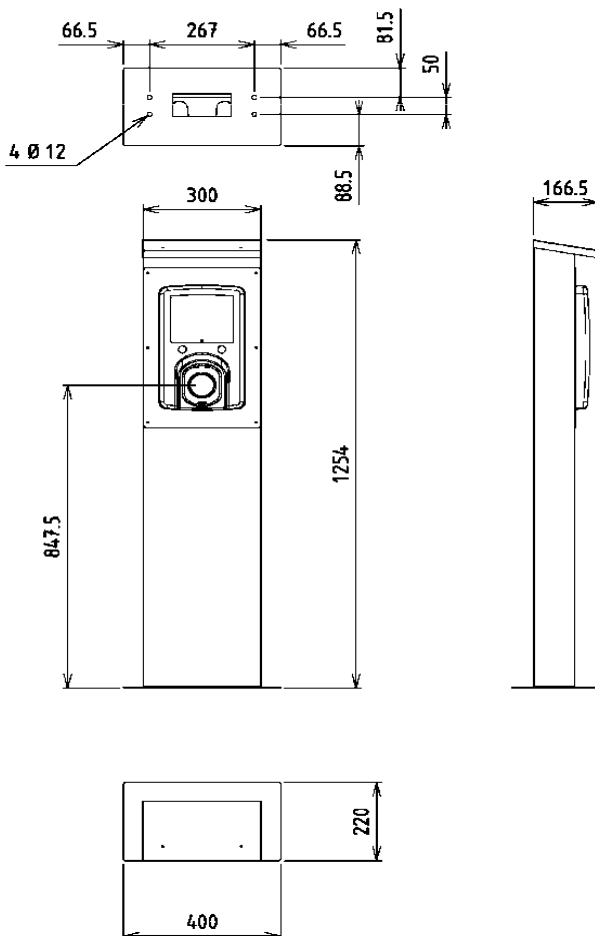
## 6. Encombremments

**Montage :** l'installation de la Wallbox IRIS se fait facilement par 4 point d'encrage.

### Borne :



### Pied :



Référence : CFI



**SGA Mobility**  
**27 Rue Jean-Philippe Rameau**  
**Pôle Delta - B6**  
**76000 Rouen**  
**TEL : +33 (0)2 32 10 38 53**  
**Fax : +33 (0)2 32 10 11 30**  
**[www.sga-mobility.com](http://www.sga-mobility.com)**  
**[contact@sga-automation.com](mailto:contact@sga-automation.com)**